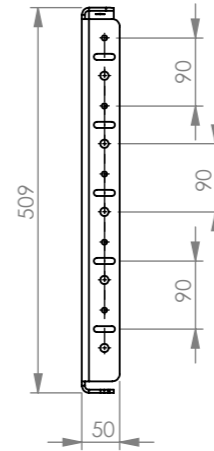
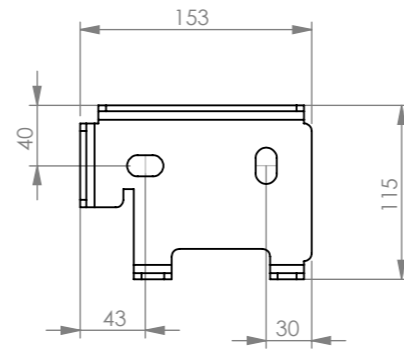
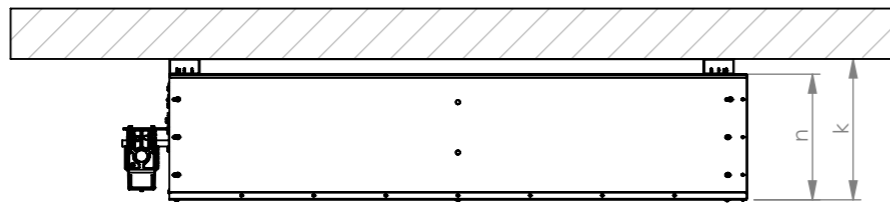
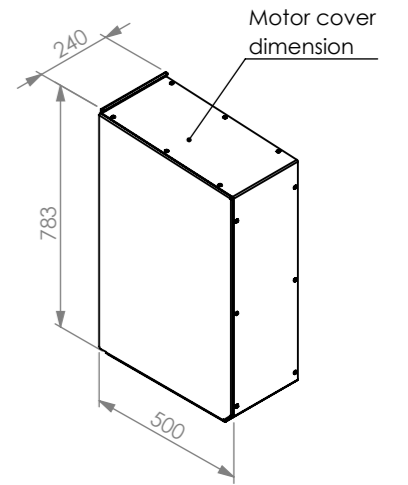
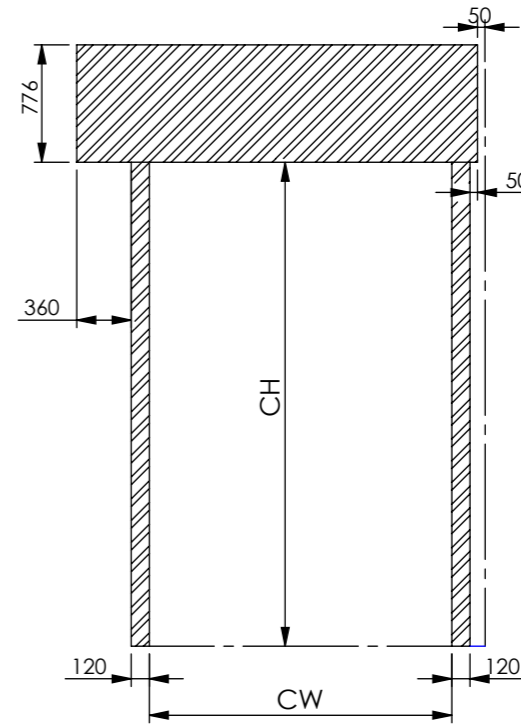
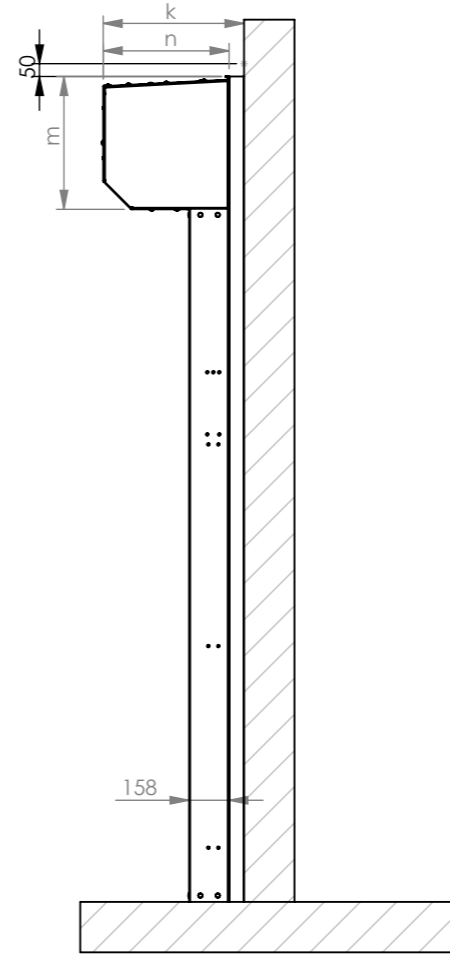
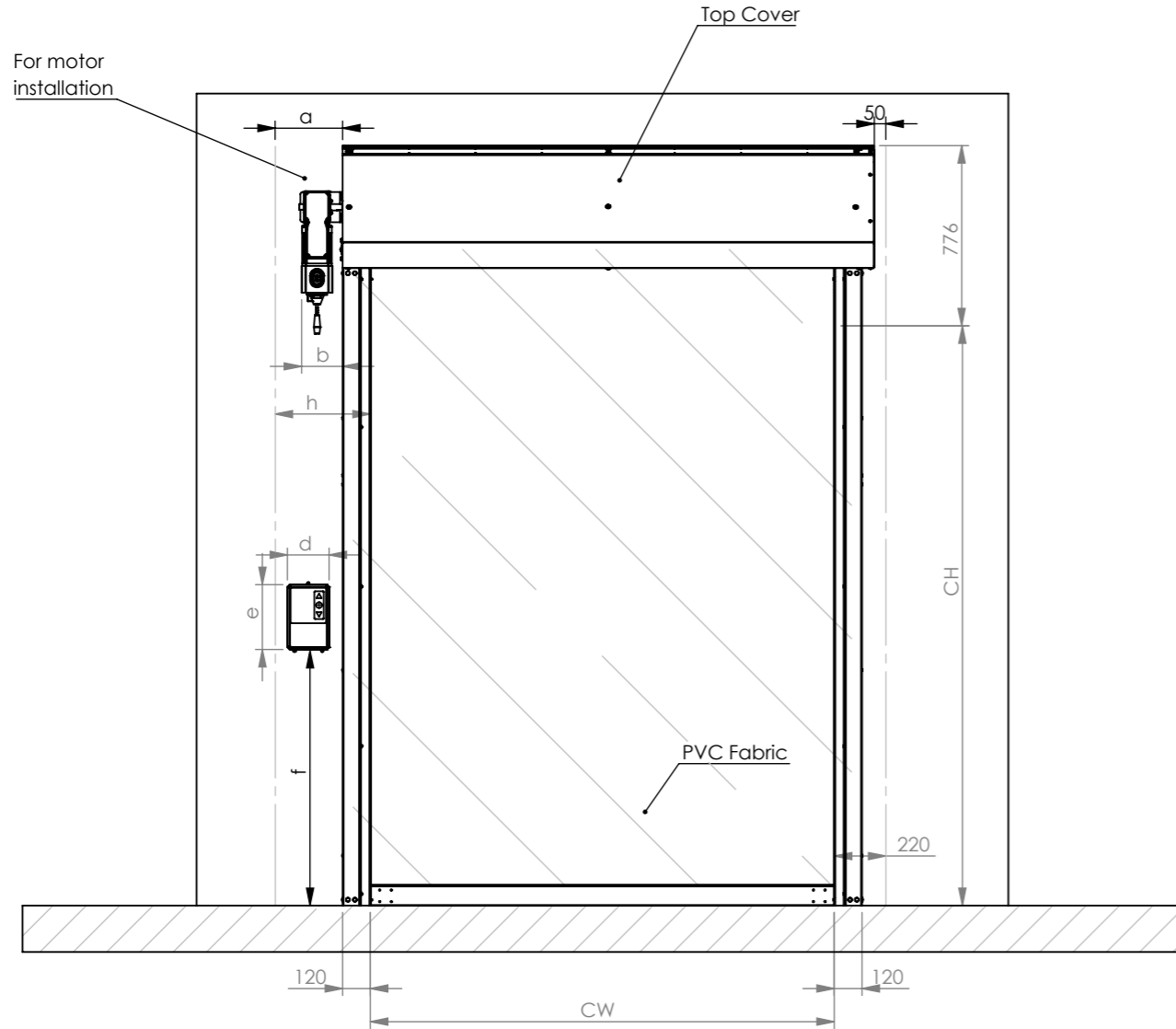


Dikkat

- 1- Resim üzerinden ölçü aleti ile ölçü almayın.
- 2- Formu veya ölçüsü değişen resimleri teknik büroya bildirin.
- 3- Resim üzerinde kontrol edenden başkası değişiklik yapamaz.



CH - Clear Height (mm)	1000	1500	2000	2500	3000	3500	4000	4500	5000	5500
5500	Applicable Door Size									
5000	Applicable Door Size									
4500	Applicable Door Size									
4000	Applicable Door Size									
3500	Applicable Door Size									
3000	Applicable Door Size									
2500	Applicable Door Size									
2000	Applicable Door Size									
1500	Applicable Door Size									
1000	Applicable Door Size									

a	360 mm	
b	200 mm	
d	180 mm	For FUZ 2 C-CX-A
e	280 mm	For FUZ 2 C-CX-A
f	1100/1300 mm	Control unit height
k	560 mm	Max
n	500 mm	
m	526 mm	Max
h	480 mm	
CW	Clear Width (mm)	
CH	Clear Height (mm)	
WW	Wall Width (mm)	

CW	ADI - SOYADI NAME - SURNAME	TARİH DATE	İMZA SIGN	MALZEME MATERIAL	AĞIRLIK (KG) MASS (KG)	REVİZYON NO REVISION NO	SAYFA NO PAGE NR
CH	A.Bağcı	05.03.2121				001	1/1
MOTOR SIDE	Ö.Yaşar	05.03.2121		STOK KODU STOCK CODE	KAPI SİSTEMLERİ MÜM. SAN. ve TİC. LTD. ŞTİ. Zekeriyaköy Mah. 2.Cad.No: 24/B Sarıyer- İSTANBUL - TÜRKİYE Tel : +90 212 212 72 82 www.kapisistemleri.com		
COLOUR	S.Z.Nergis	05.03.2121					
QTY							
DATE/SIGN	PARÇA/MONTAJ ADI PART/ASSEMBLY NAME	TEKNİK RESİM AÇIKLAMASI DRAWING DESCRIPTION		RESİM NO DRAWING NO	ANTET FORMAT		
	Lucid Door I140-15	High Speed Roll Up Door		001	A3		