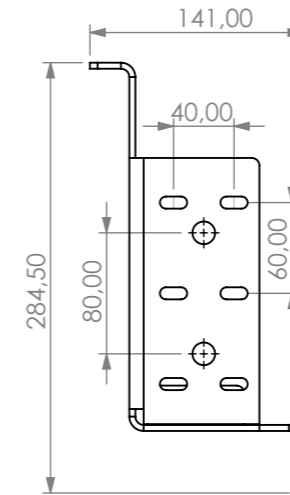
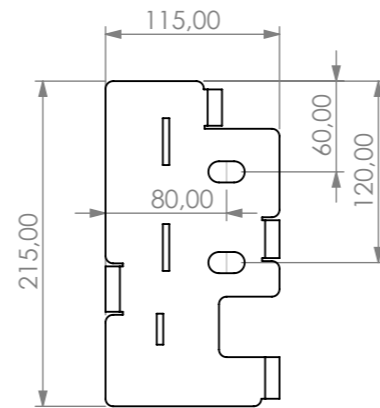
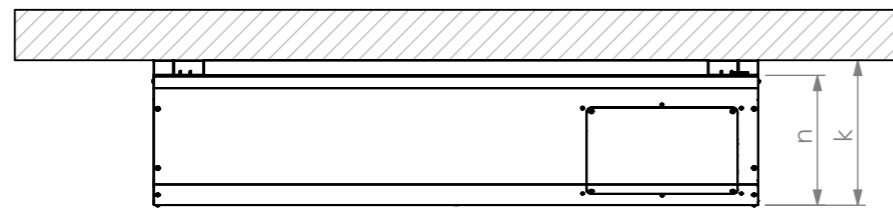
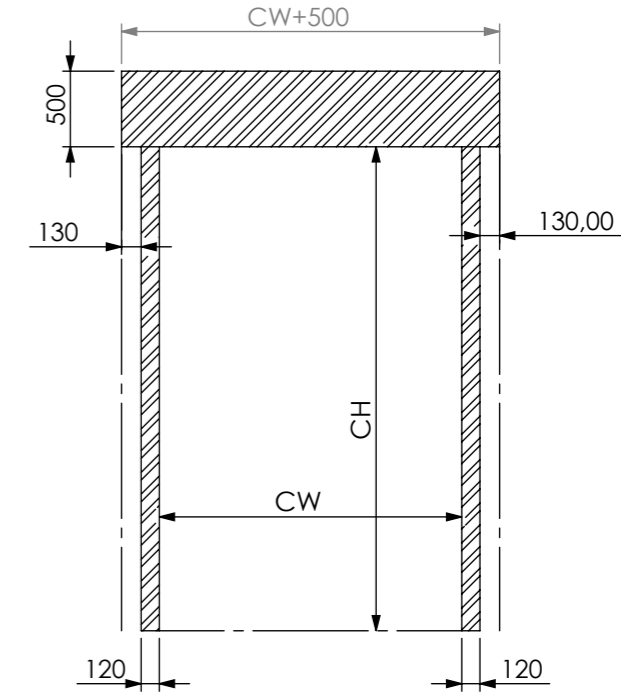
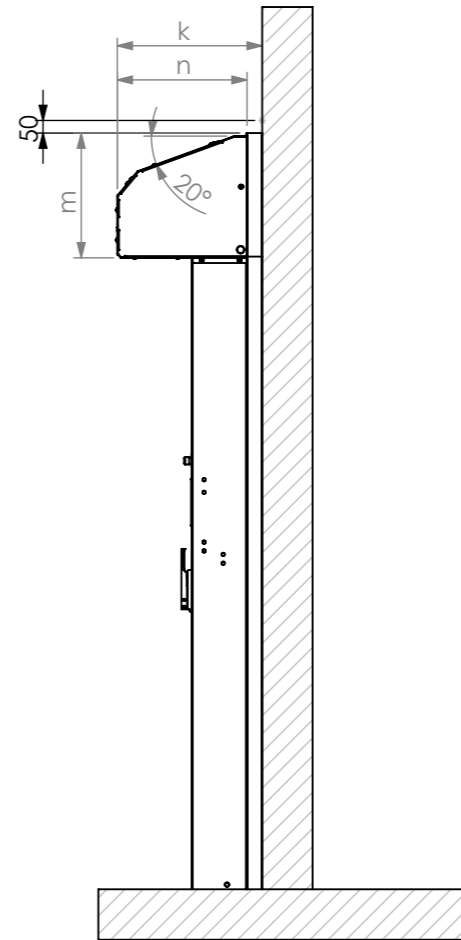
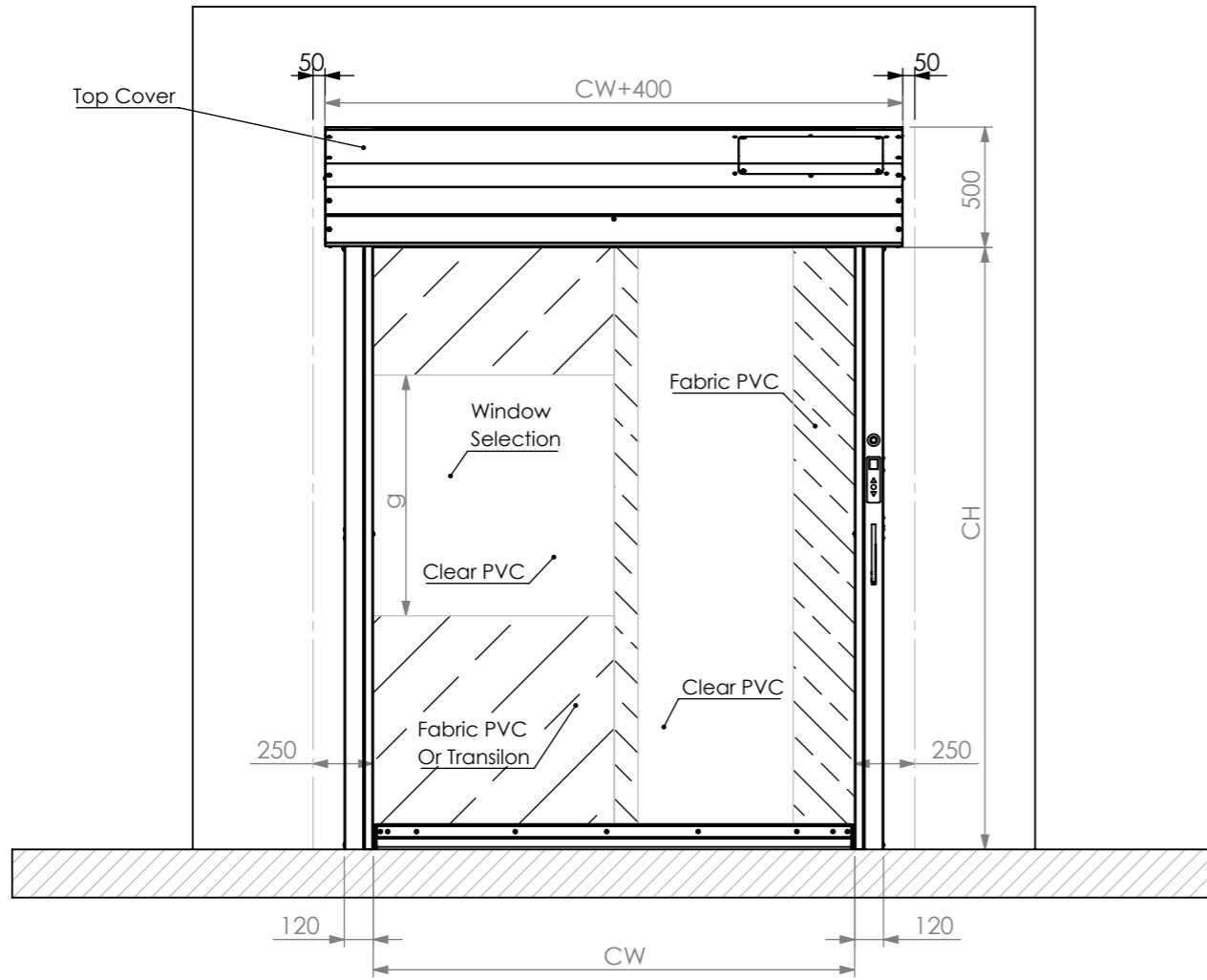


Dikkat

- 1- Resim üzerinden ölçü aleti ile ölçü almayın.
- 2- Formu veya ölçüsü değişen resimleri teknik büroya bildirin.
- 3- Resim üzerinde kontrol edenden başkası değişiklik yapamaz.



g	850/950 mm	Depends on door height
k	575 mm	Max
n	515 mm	
m	495 mm	Max
CW	Clear Width (mm)	
CH	Clear Height (mm)	

CH - Clear Height (mm)	1000	1500	2000	2500	3000	3500	4000	4500	5000	5500
5500										
5000										
4500										
4000										
3500										
3000										
2500										
2000										
1500										
1000										
	1000	1500	2000	2500	3000	3500	4000	4500	5000	5500

CW - Clear Width (mm)

CW	ADI - SOYADI NAME - SURNAME	TARİH DATE	İMZA SIGN	MALZEME MATERIAL	AĞIRLIK (KG) MASS (KG)	REVİZYON NO REVISION NO	SAYFA NO PAGE NR
CH	A.Bağcı	21.11.2023					1/1
MOTOR SIDE	Ö.Yaşar	21.11.2023		STOK KODU STOCK CODE			
COLOUR	S.Z.Nergis	21.11.2023					
QTY							
DATE/SIGN							
	PARÇA/MONTAJ ADI PART/ASSEMBLY NAME			TEKNİK RESİM AÇIKLAMASI DRAWING DESCRIPTION		RESİM NO DRAWING NO	ANET FORMAT
	Lucid Door CRC100			High Speed Roll Up Door		001	A3

DOSYA YOLU : C:\Users\la.bagci\Desktop\KS ArGe\Görselleştirme Çalışmaları\CRC100 Görselleri\CRC100 PAG\
DOSYAYI SON KAYDEDEN: a.bagci
SON KAYIT TARİHİ: 21 Kasım 2023 Salı 16:02:46

Dosya adı: Lucid Door CRC100

KAPI SİSTEMLERİ
MÜM. SAN. ve TİC. LTD. ŞTİ.
Zekeriyaköy Mah. 2.Cad.No: 24/B
Sarıyer- İSTANBUL - TÜRKİYE
Tel : +90 212 212 72 82 www.kapisistemleri.com