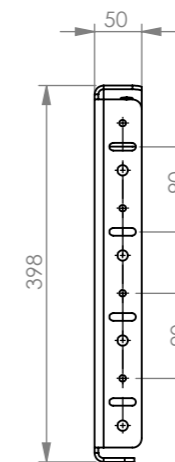
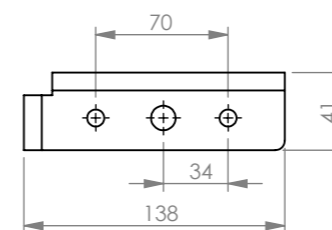
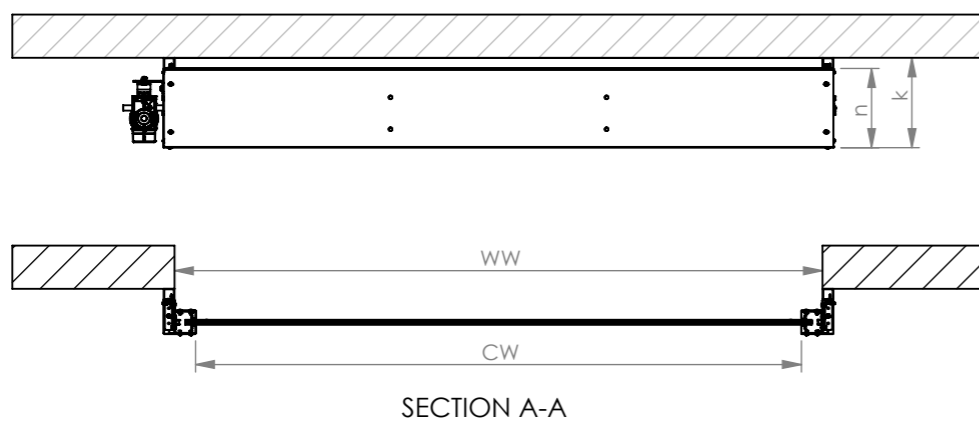
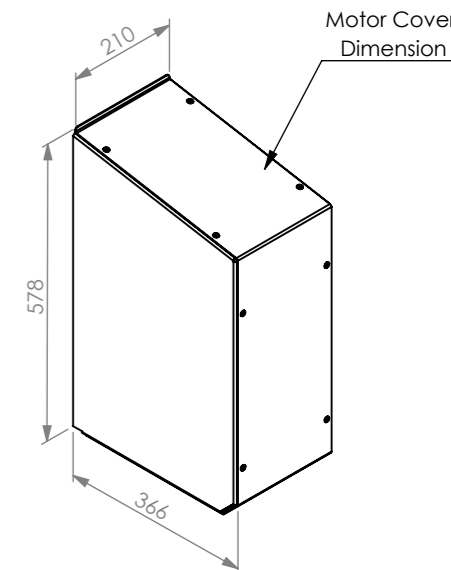
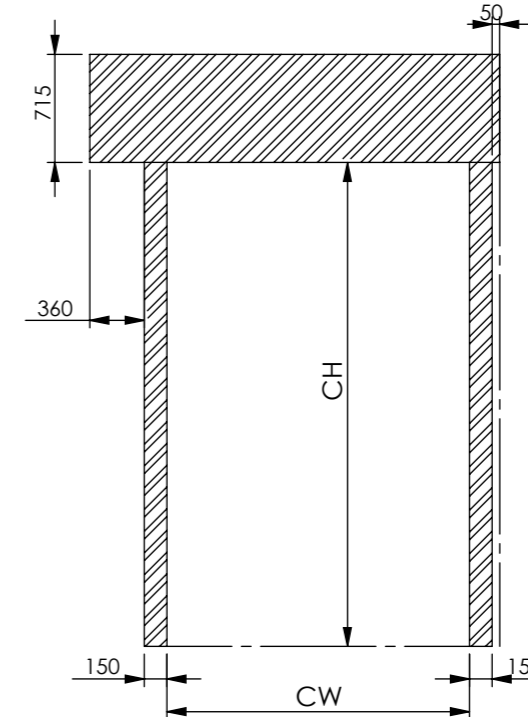
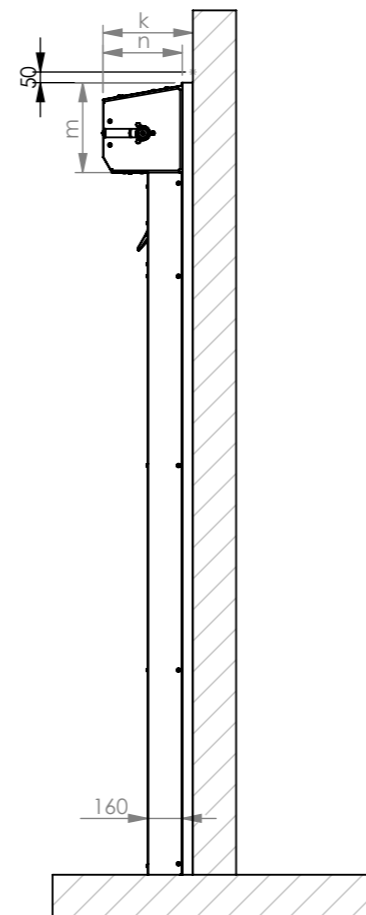
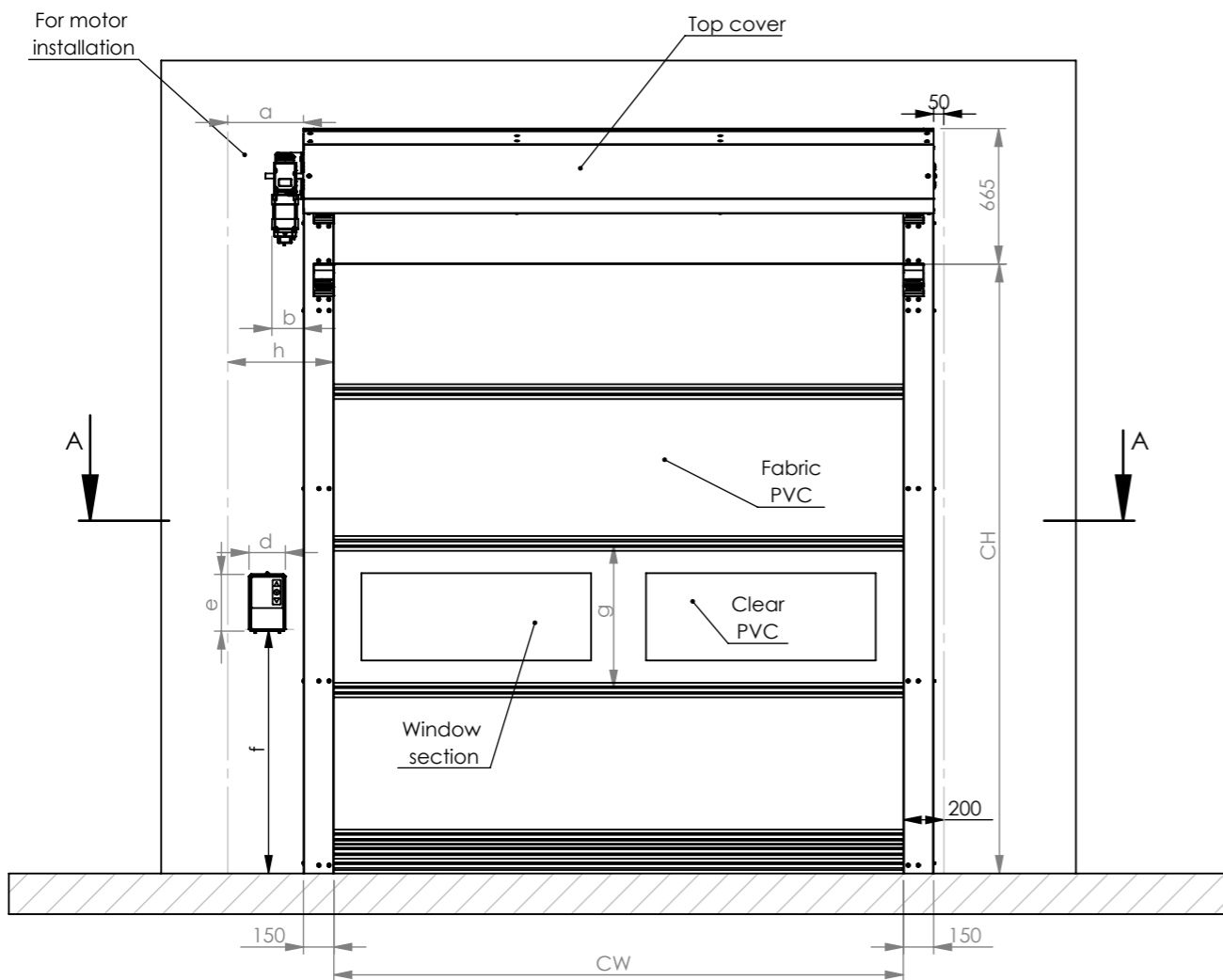


Dikkat

- 1- Resim üzerinden ölçü aleti ile ölçü almayın.
- 2- Formu veya ölçüsü değişen resimleri teknik büroya bildirin.
- 3- Resim üzerinde kontrol edenden başkası değişiklik yapamaz.



a	360 mm	
b	200 mm	
d	180 mm	For FUZ 2 C-CX-A
e	280 mm	For FUZ 2 C-CX-A
f	1100/1300 mm	Control unit height
g	700/850 mm	Depends on door height
k	415 mm	Max
n	365 mm	
m	415 mm	Max
h	510 mm	
CW	Clear Width (mm)	
CH	Clear Height (mm)	
WW	Wall Width (mm)	

CH - Clear Height (mm)	5500										
	5000										
	4500										
	4000										
	3500										
	3000										
	2500										
	2000										
	1500										
	1000										
	1000	1500	2000	2500	3000	3500	4000	4500	5000	5500	
	Applicable Door Size										
	CW - Clear Width (mm)										

CW			ADI - SOYADI NAME - SURNAME	TARİH DATE	İMZA SIGN	MALZEME MATERIAL	AĞIRLIK (KG) MASS (KG)	REVİZYON NO REVISION NO	SAYFA NO PAGE NR	
CH		ÇİZEN DRAWN BY	A.Bağcı	01.10.2020					1/1	
MOTOR SIDE		KONTROL CONTROL	Ö.Yasar	01.10.2020		STOK KODU STOCK CODE				
COLOUR		ONAY APPROVAL	S.Z.Nergis	01.10.2020						
QTY		ÖLÇEK SCALE								
DATE/SIGN		PARÇA/MONTAJ ADI PART/ASSEMBLY NAME	Lucid Door SR140			TEKNİK RESİM AÇIKLAMASI DRAWING DESCRIPTION	High Speed Roll Up Door		RESİM NO DRAWING NO	ANTEK FORMAT
							001		A3	

DOSYA YOLU : C:\KSPDM\cad\Lucid Door Parametrik\Lucid Door SR140\SR140 Data\
DOSYAYI SON KAYDEDEN : a.bağcı
SON KAYIT TARİHİ: 01 Ekim 2020 Perşembe 17:58:05

Dosya adı: Lucid Door SR140 Ana Montaj