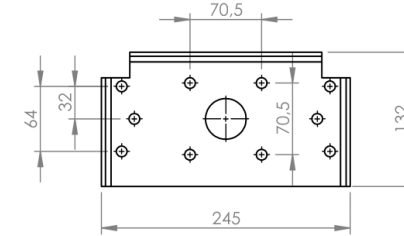
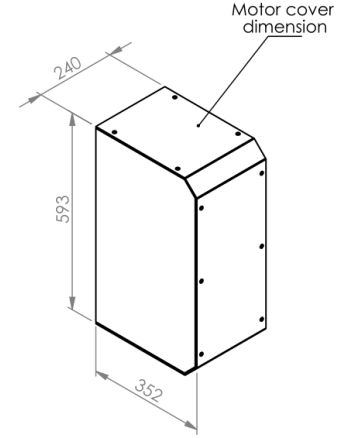
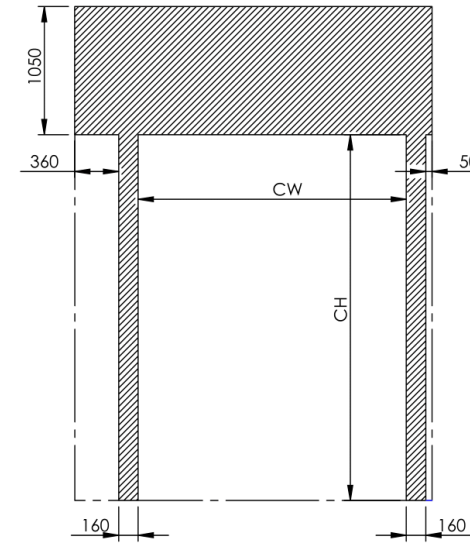
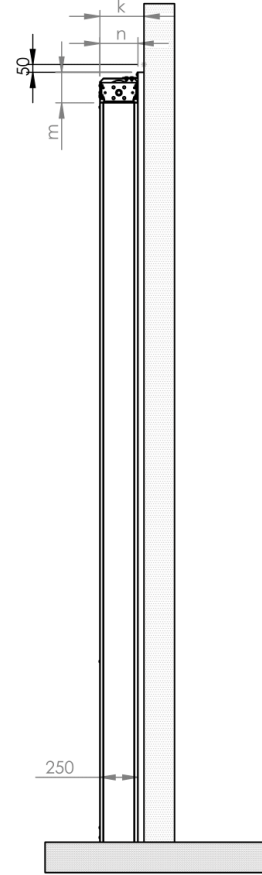
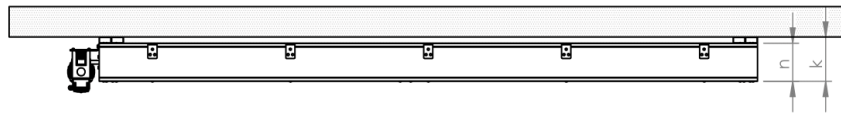
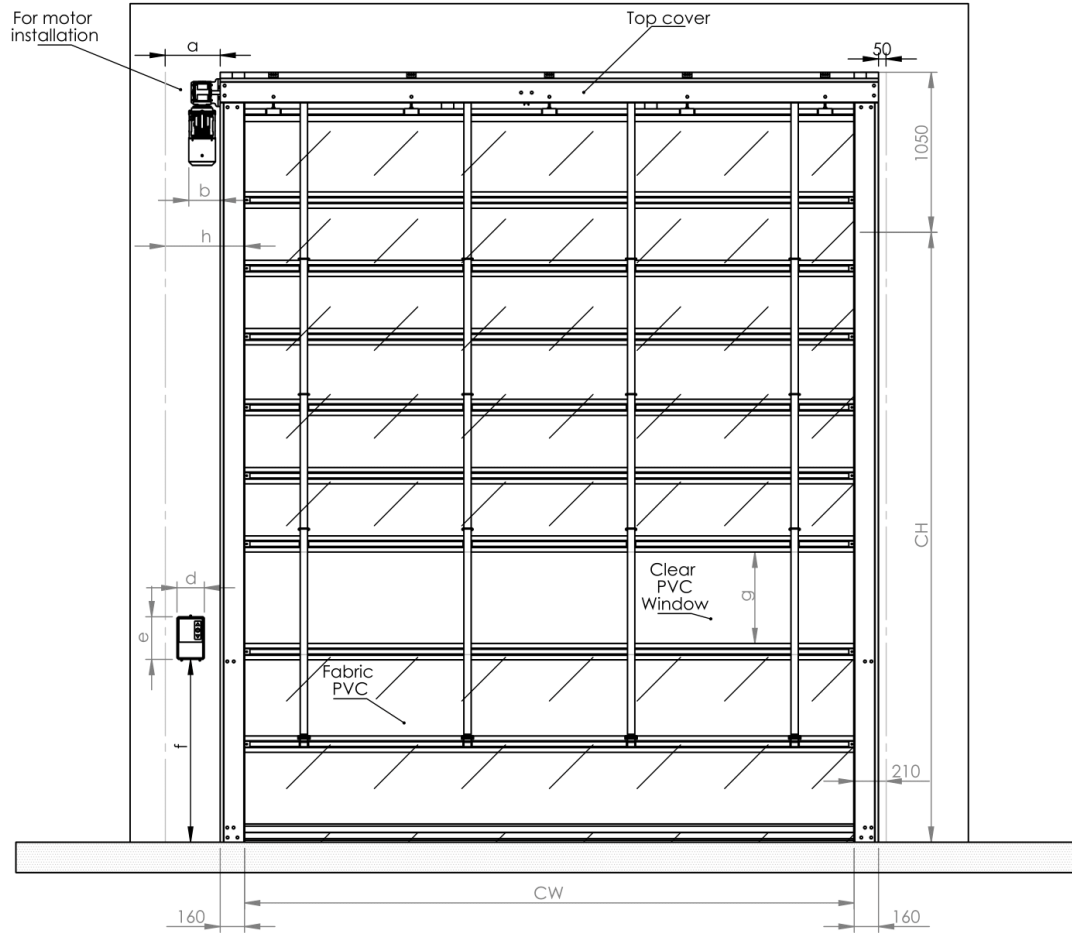


Dikkat

- 1- Resim üzerinden ölçü aleti ile ölçü alınmayın.
- 2- Formu veya ölçüsü değişen resimleri teknik büroya bildirin.
- 3- Resim üzerinde kontrol edeninden başkası değişiklik yapamaz.



Fixing Points

a	360 mm	
b	200 mm	
d	180 mm	For FUZ 2 C-CX-A
e	280 mm	For FUZ 2 C-CX-A
f	1100/1300 mm	Control unit height
g	600 mm	
k	290 mm	Max
m	200 mm	Max
n	250 mm	
h	520 mm	
CW	Clear Width (mm)	
CH	Clear Height (mm)	

7000	
6500	
6000	
5500	
5000	
4000	
3500	
3000	
2000	
1000	
	1000 2000 3000 3500 4000 4500 5000 5700 6000 6500

CH - Clear Height (mm)

CW - Clear Width (mm)

Applicable Door Size

CW			ADI - SOYADI NAME - SURNAME	TARİH DATE	İMZA SIGN	MALZEME MATERIAL	AĞIRLIK (KG) MASS (KG)	REVİZYON NO REVISION NO	SAYFA NO PAGE NR
CH		GİZEN DRAWN BY	A.Bagci	14.10.2020					1/1
MOTOR SIDE		KONTROL CONTROL	Ö.Yasar	14.10.2020		STOK KODU STOCK CODE			
COLOUR		ONAY APPROVAL	S.Z.Nergis	14.10.2020					
QTY		ÖLÇEK SCALE							
DATE/SIGN		PARÇA/MONTAJ ADI PART/ASSEMBLY NAME				TEKNİK RESİM AÇIKLAMASI DRAWING DESCRIPTION	RESİM NO DRAWING NO	ANTET FORMAT	
		Lucid Door D120				High Speed Roll Up Door	001	A3	

DOSYA YOLU :C:\KSPDM\cad\Lucid Door Parametrik\
DOSYAYI SON KAYDEDEDEN : a.bagci
SON KAYIT TARİHİ:

Dosya adı:

KAPI SİSTEMLERİ
MÜM. SAN. ve TİC. LTD. ŞTİ.
Zekeriya Köyü Mah. 2.Cad. No: 24/B
Sarıyer - İSTANBUL - TÜRKİYE
Tel : +90 212 212 72 82 www.kapisistemleri.com