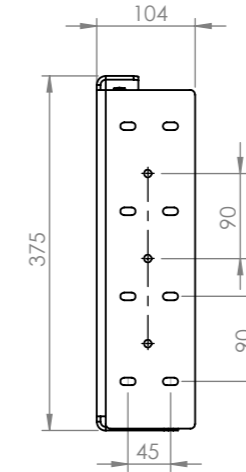
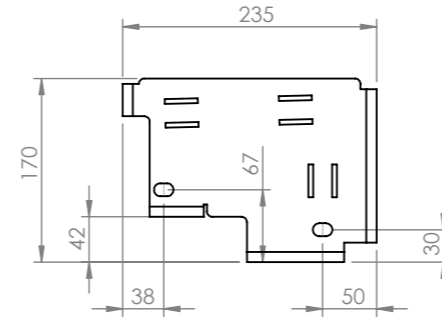
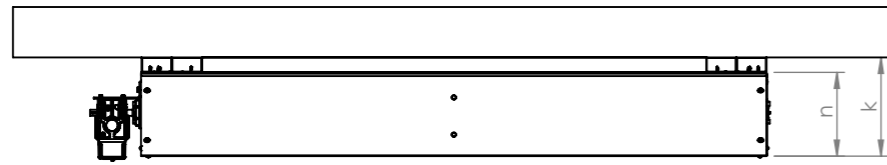
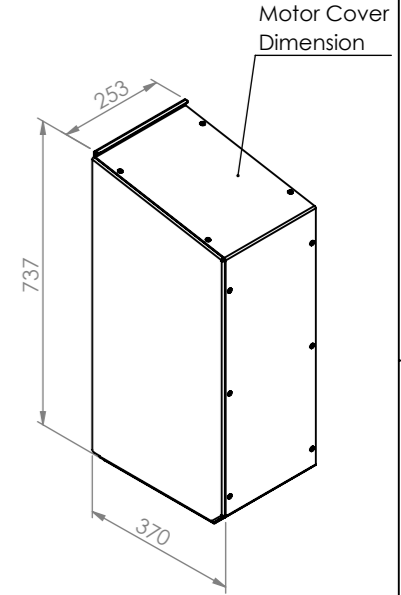
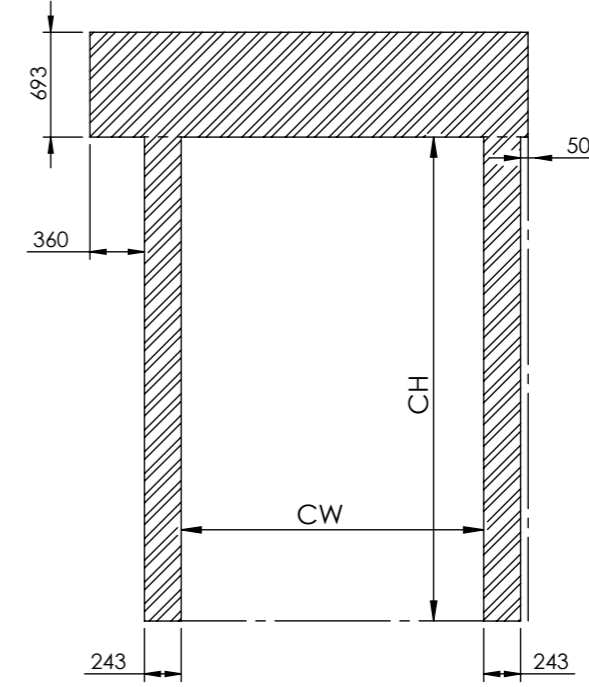
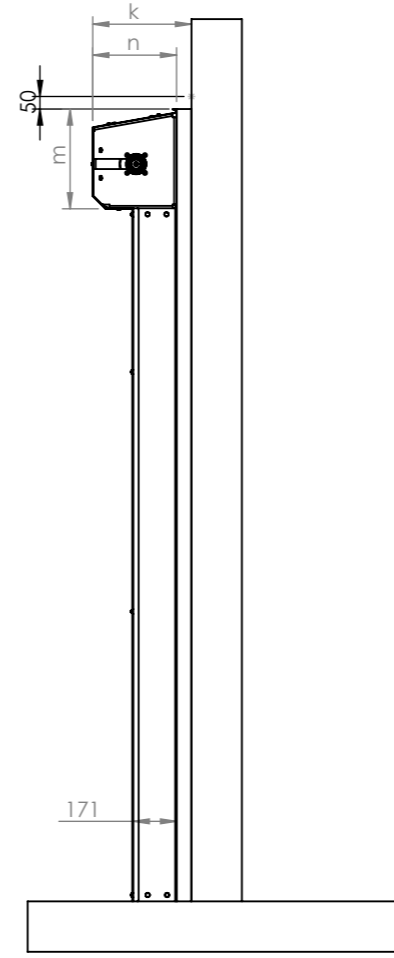
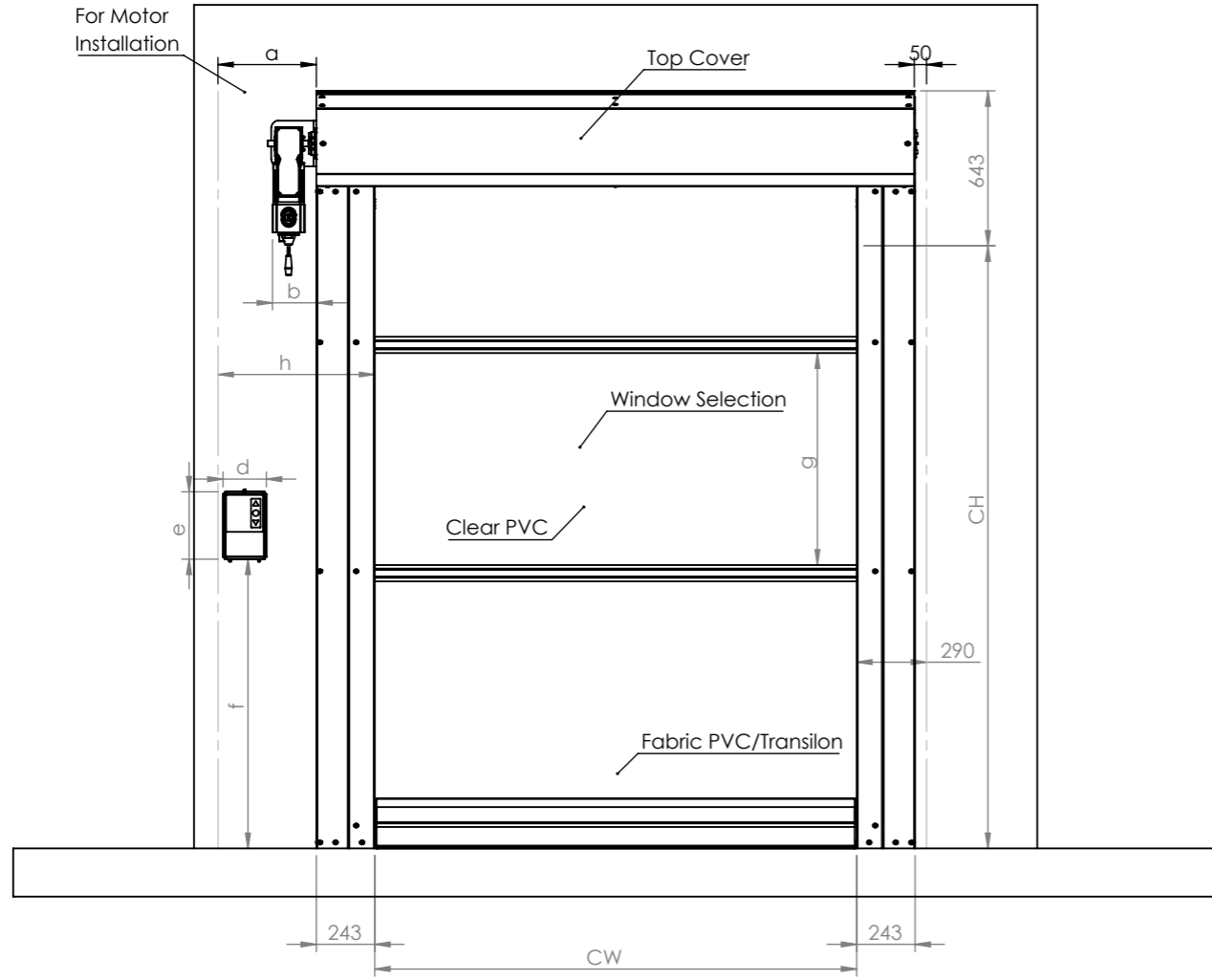


Dikkat

- 1- Resim üzerinden ölçü aleti ile ölçü almayın.
- 2- Formu veya ölçüsü değişen resimleri teknik büroya bildirin.
- 3- Resim üzerinde kontrol edenden başkası değişiklik yapamaz.



a	360 mm	
b	200 mm	
d	180 mm	For FUZ 2 C-CX-A
e	280 mm	For FUZ 2 C-CX-A
f	1100/1300 mm	Control unit height
g	850/950 mm	Depends on door height
k	392 mm	Max
m	396 mm	Max
n	332 mm	
h	603 mm	
CW	Clear Width (mm)	
CH	Clear Height (mm)	

CH - Clear Height (mm)	6500	Applicable Door Size	6500							
	6000									
	5500									
	5000									
	4500									
	4000									
	3500									
	3000									
	2500									
	2000									
	1500	2500	3000	3500	4000	4500	5000	5500	6000	6500
	CW - Clear Width (mm)									

CW			ADI - SOYADI NAME - SURNAME	TARİH DATE	İMZA SIGN	MALZEME MATERIAL	AĞIRLIK (KG) MASS (KG)	REVİZYON NO REVISION NO	SAYFA NO PAGE NR
CH		ÇİZEN DRAWN BY	A.Bağcı	09.11.2021				001	1/1
MOTOR SIDE		KONTROL CONTROL	Ö.Yaşar	09.11.2021		STOK KODU STOCK CODE			
COLOUR		ONAY APPROVAL	S.Z.Nergis	09.11.2021					
QTY		ÖLÇEK SCALE							
DATE/SIGN		PARÇA/MONTAJ ADI PART/ASSEMBLY NAME	Lucid Door B240			TEKNİK RESİM AÇIKLAMASI DRAWING DESCRIPTION	High Speed Roll Up Door		
		RESİM NO DRAWING NO	001			ANET FORMAT	A3		